

Высокоточный переносной индикатор давления Модель СРН6400

WIKА типовой лист СТ 14.01



Другие сертификаты
приведены на стр. 4

Применение

- Организации, занимающиеся поверкой и калибровкой, сервисные службы
- Измерительные и контрольные лаборатории
- Контроль качества

Особенности

- Цифровой индикатор с легко заменяемым эталонным датчиком давления (plug-and-play)
- Диапазоны измерения от -1 ... 6000 бар (-15 ... 75000 ф/кв. дюйм) (доступны вакуум и диапазоны абсолютного давления)
- Погрешность: 0,025 % (с сертификатом калибровки)
- Одновременное измерение давления и температуры в помощь внешнего датчика температуры Pt100
- Мин., макс., скорость изменения давления и функция регистратора данных

Описание

Особенности

Благодаря большому разнообразию эталонных датчиков давления с различными диапазонами измерения до 6000 бар (75000 ф/кв. дюйм), имеющихся в распоряжении оператора, всегда можно подобрать решение, полностью удовлетворяющее требованиям конкретного применения. Чувствительные элементы можно быстро заменить без использования каких-либо инструментов (plug-and-play). Чувствительные элементы автоматически распознаются цифровым индикатором. Кроме того, опционально можно измерить температуру температурным датчиком Pt100. Данный прибор отличается наличием большого легко читаемого индикатора с подсветкой (выбирается вкл./выкл.), прочного корпуса и простого и понятного управления.

Функциональные возможности

Кроме возможности легкого перемещения и высокой точности измерений давления и температуры модель СРН6400 обладает другими полезными функциями,



Высокоточный переносной индикатор давления модели СРН6400 с эталонным датчиком давления модели СРТ6400

например, регистрация кривых давления и температуры (благодаря функции регистратора данных), испытание на герметичность (с помощью функции скорости изменения давления) и определение максимальных значений (с помощью функции Мин./Макс.)

Программное обеспечение

Калибровочное программное обеспечение WIKА-Cal используется как для считывания данных из регистратора, хранящихся в СРН6400, так и для онлайн калибровки при подключении к ПК. С помощью данного программного обеспечения калибровочные данные автоматически передаются в предназначенный для печати сертификат калибровки. В дополнение к калибровке, поддерживаемой с ПК, программа WIKА-Cal предлагает управление калибровочными данными и данными прибора в базе SQL.

Укомплектованные тестовые и сервисные чемоданы

Для выполнения работ по техническому и сервисному обслуживанию имеются наборы различной комплектации. К ним относятся сервисные чемоданы с устройством создания давления или без него, блок источника питания/зарядное устройство, соединительный переходник и т.д.

Сертифицированная погрешность

Для каждого эталонного датчика давления и температурного зонда Pt100 погрешность всей измерительной цепи подтверждается прилагаемым заводским сертификатом калибровки. По запросу данный прибор может поставляться с сертификатом калибровки DKD/DAkkS.

Технические характеристики Модель CPN6400

Высокоточный переносной индикатор давления модели CPN6400 (полная измерительная цепь)						
Тип чувствительного элемента	1 эталонный датчик давления (возможность замены без инструментов) ¹⁾					
Диапазон измерения						
Избыточное давление	бар	-1 ... 0	-1 ... +0,6	-1 ... 1.5	-1 ... 3	-1 ... 5
		-1 ... 9	-1 ... 15	-1 ... 24	-1 ... 39	0 ... 0,25
		0 ... 0,4	0 ... 0,6	0 ... 1	0 ... 1.6	0 ... 2,5
		0 ... 4	0 ... 6	0 ... 10	0 ... 16	0 ... 25
		0 ... 40	0 ... 60	0 ... 100	0 ... 160	0 ... 250
	ф/кв. дюйм	0 ... 400	0 ... 600	0 ... 700	0 ... 1000	
		-15 ... 0	-15 ... +15	-15 ... 40	-15 ... 70	-15 ... 130
		0 ... 5	0 ... 10	0 ... 15	0 ... 20	0 ... 25
		0 ... 30	0 ... 50	0 ... 60	0 ... 75	0 ... 100
		0 ... 150	0 ... 200	0 ... 250	0 ... 300	0 ... 350
		0 ... 400	0 ... 500	0 ... 600	0 ... 700	0 ... 750
		0 ... 1000	0 ... 1450	0 ... 1500	0 ... 2000	0 ... 3000
		0 ... 4000	0 ... 5,000	0 ... 6000	0 ... 7500	0 ... 10000
		0 ... 14500				
Погрешность измерительной цепи ²⁾	0,025 % от полного диапазона измерения ³⁾					
Избыточное давление	бар	0 ... 1600	0 ... 2000	0 ... 2500	0 ... 3000	0 ... 4000
		0 ... 5000	0 ... 6,000			
	ф/кв. дюйм	0 ... 15000	0 ... 20000	0 ... 25000	0 ... 30000	0 ... 40000
		0 ... 50000	0 ... 60000	0 ... 75000		
Погрешность измерительной цепи ²⁾	0,1 % от полного диапазона измерения ³⁾					
Абсолютное давление	бар абс.	-0,8 ... 1,2	0 ... 0,25	0 ... 0,4	0 ... 0,6	0 ... 1
		0 ... 1,6	0 ... 2,5	0 ... 4	0 ... 6	0 ... 10
		0 ... 16	0 ... 25			
	ф/кв. дюйм абс.	0 ... 5	0 ... 10	0 ... 15	0 ... 20	0 ... 30
		0 ... 50	0 ... 60	0 ... 100	0 ... 150	0 ... 300
Погрешность измерительной цепи ²⁾	0,025 % от полного диапазона измерения ³⁾					
Перегрузка (зависит от диапазона измерения)	3-кратная; < 25 бар 2-кратная; > 25 бар ... ≤ 600 бар 1,5-кратная; > 600 бар ... ≤ 2500 бар 1,2-кратная; > 2500 бар			3-кратная; < 360 ф/кв. дюйм 2-кратная; > 360 ф/кв. дюйм ... ≤ 8700 ф/кв. дюйм 1,5-кратная; > 8700 ф/кв. дюйм ... ≤ 36260 ф/кв. дюйм 1,2-кратная; > 36260 ф/кв. дюйм		
	Тип давления Избыточное давление, {абсолютное давление от 0 ... 25 бар абс. (0 ... 360 ф/кв. дюйм абс.) и вакуум от -1 ... +39 бар (-14,5 ... 566 ф/кв. дюйм)}					

{ } Позиции в фигурных скобках являются дополнительными принадлежностями, поставляемыми за дополнительную плату.

1) Каждый прибор (до 10 наборов калибровочных данных) поддерживается максимум 10 эталонных датчиков давления.

2) Определяется общей погрешностью измерения, выраженной коэффициентом запаса (k = 2), и учитывает следующие факторы: характеристики искробезопасности прибора, погрешность измерения эталонного прибора, долговременная стабильность, влияние условий окружающей среды, дрейф и влияние температуры в компенсированном диапазоне в течение периодической подстройки нулевой точки.

3) Калибровка проводится при 23 °C (74 °F) в вертикальном монтажном положении, технологическое присоединение снизу.

Высокоточный переносной индикатор давления модели СРН6400 (полная измерительная цепь)

Совместимость датчика	Совместим с эталонными датчиками давления модели СРТ6400
Измерение температуры	Только для 2-канальной версии
Тип датчика температуры	Pt100, 4-проводный
Диапазон измерения	-10 ... +50 °C (14 ... 122 °F)
Разрешение	0,01 °C (0,02 °F)
Погрешность	0,05 K ⁴⁾

Цифровой индикатор модели СРН6400

Индикатор	
Индикатор	Большой графический индикатор с подсветкой (вкл./выкл. выбирается)
Разрядность индикатора	Максимум 6 знаков; выбирается
Единицы измерения давления	Бар, мбар, кПа, мм рт. ст., inHg и кг/см ² (зависит от диапазона измерения, свободно выбирается)
Функции	
Скорость измерения (давление)	5 значений/с
Память	Мин./Макс., встроенный регистратор данных
Функции при нажатии клавиши	Тарирование, изменение единиц измерения
Набор функций	Память мин./макс. значений, скорость изменения давления, регулировка нуля для диапазона давления перегрузки, регистратор (пуск/пауза/останов)
Регистратор данных	Циклический регистратор данных: автоматическая запись максимум 1000 значений давления (с 2-канальной версией: 500 значений давления и 500 значений температуры) Время цикла: выбирается 1 ... 3600 секунд
Напряжение питания	
Источник питания	Встроенная литий-ионная перезаряжаемая батарея (время зарядки: < 6 часов)
Время автономной работы от батареи	Приблизительно 25 часов работы
Индикатор состояния батареи	Пиктограмма на индикаторе
Допустимые условия окружающей среды	
Температура эксплуатации	0 ... 50 °C (32 ... 122 °F)
Температура хранения	-20 ... +60 °C (-4 ... +140 °F)
Относительная влажность	0 ... 85 % относительной влажности (без конденсации; при 50 °C / 122 °F)
Коммуникация	
Интерфейс	USB через соединительный кабель
Корпус	
Материал	Полиамид 12, мембранная клавиатура, прозрачные панели
Пылевлагозащита	IP65
Электрические соединения	Кабель датчика: байонетный разъем, 7-контактный Разъем интерфейса: байонетный разъем, 5-контактный
Размеры	См. технический чертеж
Масса	Приблизительно 480 г (1,06 фунта)

Эталонный датчик давления модели СРТ6400

Технологическое присоединение	≤ 1000 бар (≤ 14500 ф/кв. дюйм): G ½ В; {по запросу могут поставляться различные соединительные переходники} > 1000 бар (> 14500 ф/кв. дюйм): внутренняя резьба M16 x 1,5, с уплотнительным конусом
Характеристика чувствительного элемента	
Погрешность за год	≤ 0,025 % от диапазона измерения (только с СРН6400)
Компенсированный диапазон	0 ... 50 °C (32 ... 122 °F)
Материал	
Части, контактирующие с измеряемой средой	Нержавеющая сталь (с диапазонами измерения > 25 бар ... ≤ 1000 бар (> 360 ... ≤ 14500 ф/кв. дюйм) Elgiloy® дополнительно)

{ } Позиции в фигурных скобках являются дополнительными принадлежностями, поставляемыми за дополнительную плату.

4) Разница между установленным и фактическим значением

5) Для приборов, предназначенных для работы с кислородом, температура измеряемой среды не должна превышать 60 °C (140 °F).

Эталонный датчик давления модели СРТ6400

Заполняющая жидкость	Синтетическое масло (только для диапазонов измерения до 25 бар (360 ф/кв. дюйм)) {Галоидоуглеродное масло для приборов, предназначенных для работы с кислородом} ⁵⁾
----------------------	---

Допустимые условия окружающей среды









Температура измеряемой среды	-20 ... +80 °C (-4 ... +176 °F) ⁵⁾
Температура эксплуатации	-20 ... +80 °C (-4 ... +176 °F) ⁵⁾
Температура хранения	-40 ... +85 °C (-40 ... +185 °F) ⁵⁾
Относительная влажность	0 ... 95 % относительной влажности (без конденсации)

Корпус

Материал	Нержавеющая сталь
Соединение с СРН6400	Круглый соединитель, 8-контактный Опция: внешнее управление с помощью соединительного кабеля 1,2 м (4 фута) (plug-and-play)
Пылевлагозащита	IP65 (с подключенным кабелем)
Размеры	См. технический чертеж
Масса	Приблизительно 220 г (0,49 фунта)

5) Для приборов, предназначенных для работы с кислородом, температура измеряемой среды не должна превышать 60 °C (140 °F).

Нормативные документы

Логотип	Описание	Страна
	Сертификат соответствия EU для модели СРН6400 <ul style="list-style-type: none">Директива по электромагнитной совместимости Излучение помех EN 61326 (группа 1, класс B) и помехоустойчивость (портативное оборудование)Директива RoHS	Европейский союз
	Сертификат соответствия EU для модели СРТ6400 <ul style="list-style-type: none">Директива по электромагнитной совместимости Излучение помех EN 61326 (группа 1, класс B) и помехоустойчивость (промышленное применение)Директива по оборудованию, работающему под давлением PS > 200 бар, модуль А, дополнительные принадлежности к оборудованию, работающему под давлениемДиректива RoHS	Европейский союз
	ЕАС <ul style="list-style-type: none">Директива по электромагнитной совместимостиДиректива по оборудованию, работающему под давлениемДиректива по низковольтным устройствам	Евразийское экономическое сообщество
	ГОСТ Свидетельство о первичной поверке средства измерения	Россия
	КазИнМетр Свидетельство о первичной поверке средства измерения	Казахстан
-	МЧС Разрешение на ввод в эксплуатацию	Казахстан
	БелГИМ Свидетельство о первичной поверке средства измерения	Республика Беларусь
	УкрСЕПРО Свидетельство о первичной поверке средства измерения	Украина
	Uzstandard Свидетельство о первичной поверке средства измерения	Узбекистан
-	СРА Свидетельство о первичной поверке средства измерения	Китай

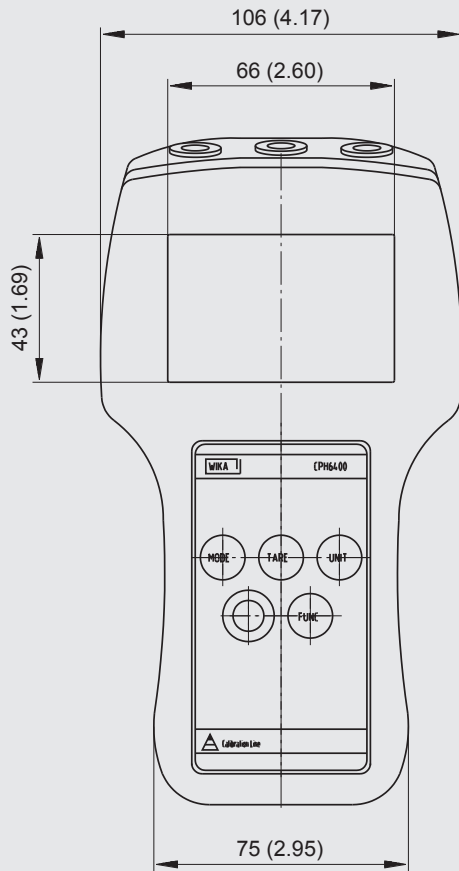
Сертификаты

Сертификат	
Налибровка	Стандартно: сертификат 3.1 в соответствии с EN 10204 Опция: сертификат калибровки DKD/DAkkS
Рекомендуемый межповерочный интервал	1 год (в зависимости от условий использования)

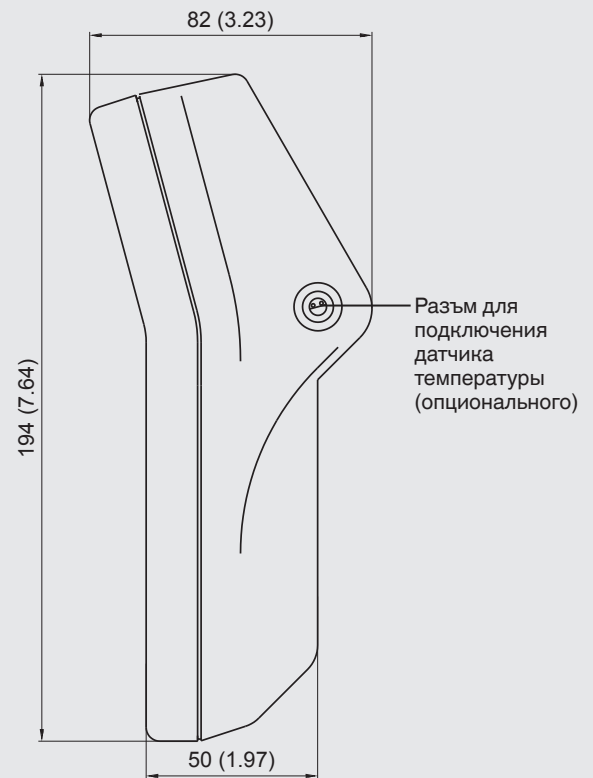
Нормативные документы и сертификаты приведены на веб-сайте

Размеры, мм (дюймы)

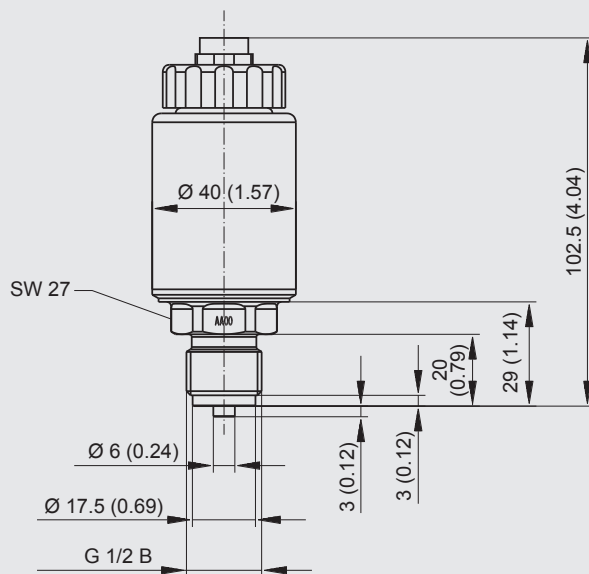
Цифровой индикатор CPN6400
Вид спереди



Вид сбоку (справа)

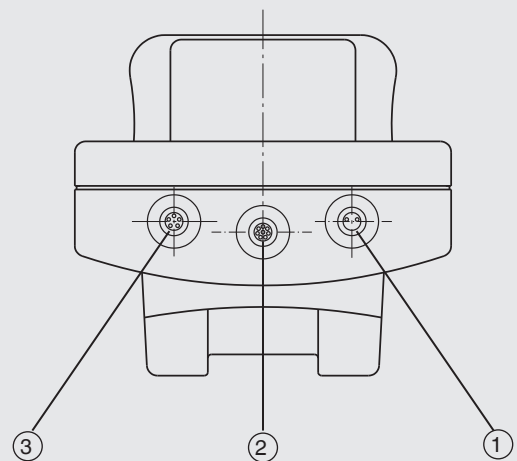


Эталонный датчик давления СРТ6400



Электрические соединения

Вид сверху



- ① Разъем для подключения блока источника питания/ зарядного устройства
- ② Разъем для подключения чувствительного элемента
- ③ Разъем интерфейса

Клавиатура

	Режим измерения с функцией МИН. и МАКС.
	Режим измерения с индикатором скорости измерения и температуры в °C 1)
	Режим измерения с индикатором скорости измерения температуры в °F 1)
	Информационный экран
	Стандартный режим измерения

Функция TARE
вкл./выкл.

Изменение единиц измерения
(бар, мбар, кПа, ф/кв. дюйм, мм рт. ст., inHg, кг/см²)



Прибор
вкл./выкл.

Специальные функции верхних клавиш

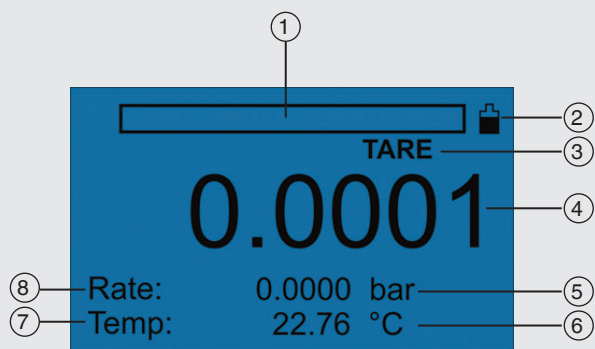
	Подсветка (вкл./выкл.)	MODE = вкл. UNIT = выкл.
	USB интерфейс (вкл./выкл.)	MODE = вкл. UNIT = выкл.
	Регистратор данных (Давление и/или температура 2))	MODE = давление UNIT = температура
	Регистратор данных (пуск/пауза/останов)	MODE = пуск TARE = пауза UNIT = останов
	Измеренное значение разрешение (+/-)	MODE = + UNIT = -
	Постоянная регулировка нуля	TARE = Коррекция
	Режим измерения	

= Нажать клавишу

- Индикация температуры возможна только с подключенным датчиком температуры (2-канальная версия)
- Сохранение значений температуры возможно только с подключенным датчиком температуры (2-канальная версия)

Индикация переносного индикатора давления модели СРН6400

Индикатор



- ① Гистограмма
- ② Индикатор уровня заряда батареи
- ③ Функция TARE (если активна)
- ④ Текущее измеренное значение давления
- ⑤ Единицы измерения давления
- ⑥ Единицы измерения температуры (2-канальная версия)
- ⑦ Текущее измеренное значение температуры, полученное с помощью внешнего датчика температуры (2-канальная версия)
- ⑧ Индикатор скорости измерения

Измерение температуры высокоточным переносным индикатором давления модели СРН6400

Дополнительно к проверенному временем внешнему эталонному датчику давления СРТ6400 параллельно можно подключить датчик температуры Pt100.

В этом случае можно добиться погрешности 0,05 °С.

Опционально можно заказать расширение температурного диапазона прибора в базовой конфигурации, при этом СРН6400 будет оставаться высокоточным переносным индикатором давления.

С помощью встроенного регистратора данных можно записывать значения давления или температуры, а также одновременно оба этих показателя. Оценка данных регистратора выполняется с использованием Microsoft EXCEL®.

Возможность одновременного измерения и регистрации значений давления и температуры открывает широкие возможности для применения СРН6400. Например, данный прибор идеально подходит для испытаний на герметичность, так как при увеличении или падении давления можно зафиксировать влияние температуры.



Модель СРН6400 высокоточный переносной индикатор давления с эталонным датчиком давления модели СРТ6400 и датчиком температуры

Укомплектованные тестовые и сервисные чемоданы



Базовое исполнение

Чемодан для калибровки с переносным индикатором давления модели СРН6400, состоящий из:

- Пластмассового сервисного чемодана с пенопластовым вкладышем
- Высокоточного переносного индикатора давления модели СРН6400
- Кабеля датчика для внешнего управления чувствительным элементом
- Зарядного устройства
- Ниш для нескольких эталонных датчиков давления СРТ6400

Имеющиеся диапазоны измерения приведены в технических характеристиках



Базовое исполнение, включая пневматическое устройство создания давления

Чемодан для калибровки с переносным индикатором давления модели СРН6400 и переносным тестовым насосом модели СРР30 для давления -0,95 ... +35 бар (-28 дюймов рт. ст. ... 500 ф/кв. дюйм), состоящий из:

- Сервисного чемодана с пенопластовым вкладышем
- Высокоточного переносного индикатора давления модели СРН6400
- Пневматического переносного тестового насоса модели СРР30; -0,95 ... +35 бар (-28 дюймов рт. ст. ... +500 ф/кв. дюйм)
- Кабеля датчика для внешнего управления чувствительным элементом
- Зарядного устройства
- Ниш для нескольких эталонных датчиков давления СРТ6400

Имеющиеся диапазоны измерения приведены в технических характеристиках



Базовое исполнение, включая гидравлическое устройство создания давления

Чемодан для калибровки с переносным индикатором давления модели СРН6400 и переносным тестовым насосом модели СРР700-Н или СРР1000-Н для давления 0 ... 700 бар или 0 ... 1000 бар (0 ... 10000 ф/кв. дюйм или 0 ... 14500 ф/кв. дюйм), состоящий из:

- Сервисного чемодана с пенопластовым вкладышем
- Высокоточного переносного индикатора давления модели СРН6400
- Гидравлического переносного тестового насоса
 - Модели СРР700-Н 0 ... 700 бар (0 ... 10000 ф/кв. дюйм) или
 - Модели СРР1000-Н 0 ... 1000 бар (0 ... 14500 ф/кв. дюйм)
- Кабеля датчика для внешнего управления чувствительным элементом
- Зарядного устройства
- Ниш для нескольких эталонных датчиков давления СРТ6400

Более подробные технические характеристики приведены в типовом листе СТ 91.07.

Калибровочное программное обеспечение WIKA-Cal

Легкое и быстрое создание высококачественного сертификата калибровки

Калибровочное программное обеспечение WIKA-Cal используется для создания сертификатов калибровки или протоколов регистратора данных для приборов измерения давления и доступно в виде демоверсии для бесплатной загрузки.

Шаблон помогает пользователю и направляет его в процессе создания документа.

Для перехода от демоверсии к полной версии соответствующего шаблона необходимо приобрести USB-ключ.

Предустановленная демоверсия автоматически переходит к выбранной полной версии после установки USB-ключа и действует до тех пор, пока USB-ключ вставлен в компьютер.



- Создание сертификатов калибровки для механических и электронных приборов измерения давления
- Помощник направляет вас при выполнении процедуры калибровки
- Автоматическое создание последовательности действий по калибровке
- Создание сертификатов 3.1 в соответствии с DIN EN 10204
- Создание протоколов регистратора данных
- Удобный для пользователя интерфейс
- Языки: немецкий, английский, итальянский и другие путем обновления программного обеспечения

Более подробная информация приведена в типовом листе CT 95.10

Сертификаты калибровки можно создать с помощью Cal-Template, протоколы регистратора данных можно создать с помощью Log-Template.



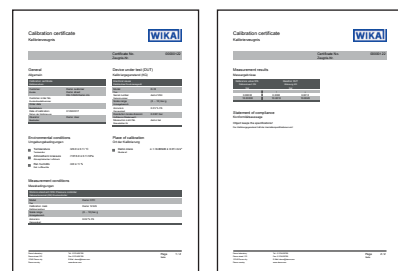
Cal Demo

Создание сертификатов калибровки ограничено 2 точками измерения, с автоматической подачей давления с помощью калибратора.



Cal Light

Создание сертификатов калибровки без ограничения количества точек измерения, без автоматической подачи давления с помощью калибратора.



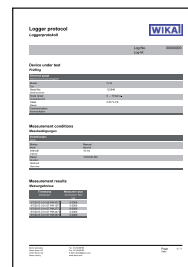
Log Demo

Создание отчетов на основе данных испытаний из журнала событий, ограниченных 5 измеренными значениями.



Log

Создание отчетов на основе данных испытаний из регистратора данных без ограничения числа измеренных значений.



Аксессуары	Код заказа
Зарядное устройство для батареи (Евростандарт, стандарт Великобритании, стандарт США)	CPH-A-64-ZZZ4ZZZZZ-Z
Комплект уплотнений, состоящий из 4 x G ½ уплотнений USIT, 2 x G ¼ уплотнений USIT и пластмассовой коробки	CPH-A-64-ZZZDZZZZZ-Z
Соединительный кабель чувствительного элемента, приблизительно 1,1 м (3,3 фута)	CPH-A-64-ZZZSZZZZZ-Z
Соединительный кабель чувствительного элемента, приблизительно 3,0 м (10 футов)	CPH-A-64-ZZZVZZZZZ-Z
Набор крючков с магнитом	CPH-A-64-ZZZBZZZZZ-Z
Ремень	CPH-A-64-ZZZCZZZZZ-Z
Интерфейсный USB-кабель	CPH-A-64-ZZZUZZZZZ-Z
Пластмассовый чемодан для 1 переносного индикатора, 4 чувствительных элементов давления, аксессуаров	CPH-A-64-ZZZKZZZZZ-Z
Транспортный чемодан из алюминия для 1 переносного индикатора, 5 чувствительных элементов давления, 1 пневматического переносного тестового насоса CPP7-H или CPP30, аксессуаров	CPH-A-64-ZZZLZZZZZ-Z
Транспортный чемодан из алюминия для 1 переносного индикатора, 5 чувствительных элементов давления, 1 гидравлического переносного тестового насоса CPP700-H/ CPP1000-H, аксессуаров	CPH-A-64-ZZZNZZZZZ-Z
Транспортный чемодан из алюминия для 1 переносного индикатора, 5 чувствительных элементов давления, 1 гидравлического винтового насоса CPP1000-L, аксессуаров	CPH-A-64-ZZZMZZZZZ-Z
Калибровочное программное обеспечение WIKA-Cal	WIKA-CAL-ZZ-L-Z

Комплектность поставки

- Высокоточный переносной индикатор давления модели CPH6400
- Зарядное устройство для батареи
- Сертификат 3.1 в соответствии с EN 10204
- Набор чувствительных элементов

Опции

- 2-канальная версия (измерение давления и температуры одним прибором)
- Чувствительные элементы для работы с кислородом
- Сертификат калибровки DKD/DAkkS

Информация для заказа

CPH6400 / Версия прибора / Датчик температуры / Температурная калибровка / Зажимное приспособление / Программное обеспечение / Интерфейсный кабель / Тестовый насос / Транспортный чемодан / Другие нормативные документы / Дополнительная информация для заказа

CPT6400 / Единицы измерения / Диапазон измерения / Технологическое присоединение / Специальные конструктивные особенности / Тип сертификата / Другие нормативные документы / Дополнительная информация для заказа

© 10/2007 WIKA Alexander Wiegand SE & Co. KG, все права защищены.
 Спецификации, приведенные в данном документе, отражают техническое состояние изделия на момент публикации данного документа.
 Возможны технические изменения характеристик и материалов.

